

zehnder

always the
best climate

Zehnder ComfoAir Q450 TR

Technická specifikace komfortní větrací jednotky



Všeobecné informace

Ať už se jedná o novostavbu nebo starší zástavbu: S maximálním průtokem 450 m³/h při externí tlakové ztrátě 200 Pa je komfortní větrací jednotka Zehnder ComfoAir Q450 TR vhodná pro jedno- a vícegenerační rodinné domy, kanceláře a komerční budovy. S novými technologiemi - výměníkem tepla ve tvaru diamantu, nejnovější technologií ventilátorů, modulačním bypassem, volitelným předehřívacím registrem v kombinaci s inovativní technologií ovládání průtoku vzduchu a také uživatelsky přívětivým ovládním od jednoduchého přepínače po praktickou aplikaci pro mobil či tablet, je větrací jednotka Zehnder ComfoAir Q tím nejlepším řešením z hlediska energetické účinnosti a komfortního, zdravého vnitřního klima.



Zehnder ComfoAir Q450 TR

* V závislosti na typu ovládání/ čidel.
Podrobné informace na
www.zehnder.cz



Zehnder
ComfoSense C55



Zehnder
ComfoSwitch C55



Zehnder
ComfoControl Aplikace

Přednosti

- Vyšší účinnost zpětného získávání tepla a nižší spotřeba elektrické energie díky unikátnímu výměníku tepla ve tvaru diamantu s mimořádně velkou předávací plochou a nižšími tlakovými ztrátami
- Tišší a energeticky úspornější provoz zajišťuje nová technologie ventilátorů s rotorem ebm-papst RadiCal, spirálovým pláštěm a představenými usměrňovacími mřížkami
- Vyšší komfort díky optimální teplotě přiváděného vzduchu pomocí modulačního bypassu s inteligentním řízením rekuperace tepla
- Inteligentní předehřívání přiváděného venkovního vzduchu modulačním předehřívacím registrem (volitelný) pro optimální energetickou účinnost
- Jistota při plánování a montáži díky přípojkám pro pravou a levou stranu integrovaným do jednoho provedení
- Jednoduché zprovoznění a tichý chod v perfektním rovnotlakém režimu díky technologii Flow Control
- Uživatelsky snadné ovládání díky řešení, které splňuje všechny nároky - jednoduchého displeje, přes plně automatické ovládání po praktickou aplikaci ComfoControl
- Optimální hygiena díky vysoce výkonné filtraci a průvodci pro snadnou výměnu filtrů
- Zamezení vysoušení vzduchu v interiéru díky entalpickému výměníku tepla a vlhkosti (volitelný)

Technické údaje

Zehnder ComfoAir Q450 TR

| | |
|--------------------------------------|--|
| Vzduchové množství max. | 450 m ³ /h |
| Výška | 809 mm |
| Celková výška | 850 mm |
| Šířka | 725 mm |
| Celková šířka | 790 mm |
| Hloubka | 570 mm |
| Celková hloubka (se závěsnou lištou) | 580 mm / 595 mm |
| Hmotnost | 50 kg |
| Montáž | Zavěšením na zeď Samonosně na podstavci |
| Přípustný rozsah teplot | +7°C do +40°C v místě instalace |
| Odvod kondenzátu | 32 mm / DN 32 AG |
| Vnitřní průměr vzduchového hrdla | 160 mm |
| Síťové napájení | 230V, 50 Hz |
| Spotřeba energie bez / s předehřevem | 250 W / 2240 W |
| Spotřeba proudu bez / s předehřevem | 1,98 A / 10,80 A |
| Cos φ | 0,32– 0,57 |
| Třída ochrany | IP40 |
| Vnější kryt | Ocelový plech |
| Designové čelo | ABS, RAL 9003 |
| Vnitřní materiál | EPP / ABS |
| Výměník tepla | PS |
| Entalpický výměník | PE-Copolymer |

Všechna práva vyhrazena.

Tato technická specifikace byla vytvořena s nejvyšší možnou péčí. Vydavatel tohoto dokumentu neručí za škody, které by mohly vzniknout vinou chybějících či neúplných uvedených údajů. V případě právních sporů je závazná německá verze této technické specifikace.



Energetická specifikace

| DIBt (předběžná data) | | |
|---|--|--|
| Produkt | Zehnder ComfoAir Q450 TR | Zehnder ComfoAir Q450 TR Entalpie |
| Schválené hodnoty | navržené (spis. značka III58-1.51.3-29/16) | navržené (spis. značka III58-1.51.3-29/16) |
| Průtok vzduchu V_{ab} [m ³ /h] | $50 \leq V_{ab} \leq 450^*$ | $50 \leq V_{ab} \leq 450^*$ |
| Účinnost zpětného zisku tepla η_{WRG} [-] | 93%* | 82%* |
| Elektrická spotřeba pel [W/(m ³ /h)] | 0,20* | 0,18* |

Passivhaus Certifikace

| | | |
|---|----------|----------|
| Komponenty-ID | 0954vs03 | 1007vs03 |
| Rozsah používání [m ³ /h] | 70-345 | 70-345 |
| Účinnost zpět. zisku tepla η_{WRG} | 88% | 83% |
| [-] Elektrická spotřeba pel, spec [W/(m ³ /h)] | 0,21 | 0,21 |
| Zpětný zisk vlhkosti η_X [-] | - | 71% |

EU-Energetický štítek

| | | |
|--------------------------------------|---|---|
| Energetická třída |  |  |
| Maximální průtok [m ³ /h] | 450 | 450 |
| Hladina akustického výkonu LWA [dB] | 45 | 45 |

* neupravené zadání z výroby

** v závislosti na typu ovládání/čidel

Číslo výrobku

TR = otočná vzduchová hrdla; Entalpie = Entalpický výměník

| Větrací jednotka | Číslo výrobku |
|---------------------------|---------------|
| ComfoAir Q450 TR | 471 502 112 |
| ComfoAir Q450 TR Entalpie | 471 502 113 |

| Příslušenství | Číslo výrobku |
|--|---------------|
| Předehřivací registr ComfoAir Q350/450/600 | 400 502 007 |
| Montážní podstavec ComfoAir Q350/450/600 | 471 502 008 |
| Suchý sifon 5/4* | 990 201 330 |
| Entalpický výměník pro ComfoAir Q350/450/600 | 527 006 990 |

| Filtr | Číslo výrobku |
|---|---------------|
| Sada filtrů pro ComfoAir Q350/450/600, G4 / G4 (2 kusy v balení) | 400 502 012 |
| Sada filtrů pro ComfoAir Q350/450/600, G4 / F7 (2 kusy v balení) | 400 502 013 |
| Sada filtrů pro ComfoAir Q350/450/600, G4 / G4 (10 kusů v balení) | 400 502 014 |
| Sada filtrů pro ComfoAir Q350/450/600, G4 / F7 (10 kusů v balení) | 400 502 015 |

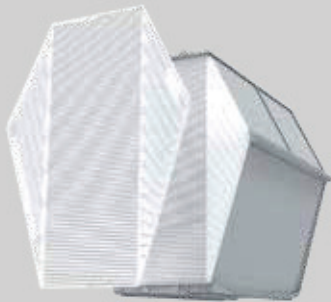
| Ovládání | Číslo výrobku |
|----------------------------------|---------------|
| Ovladač ComfoSense C55 | 655 010 225 |
| Ovladač ComfoSense C67 | 655 010 235 |
| Ovladač ComfoSwitch C55 | 655 010 245 |
| Ovladač ComfoSwitch C67 | 655 010 255 |
| Rozhraní ComfoConnect LAN C | 655 011 100 |
| Rozhraní ComfoConnect KNX C | 655 011 120 |
| Option Box ComfoAir Q350/450/600 | 471 502 007 |
| CO2 čidlo | 659 000 340 |
| Čidlo vlhkosti | 659 000 330 |
| Ovladač RF (rádiový bezdrátový)* | 655 000 755 |
| ComfoSplitter - rozbočovač | 655 010 270 |

* pouze ve spojení s ovladačem ComfoSense C

| Systémové rozřížení | Číslo výrobku |
|--|---------------|
| Solankový zemní výměník Zehnder ComfoFond-L Q L TR, nastavení jednotky L (levá) | 471 310 082 |
| Solankový zemní výměník Zehnder ComfoFond-L Q R TR, nastavení jednotky R (pravá) | 471 310 083 |

Technologie

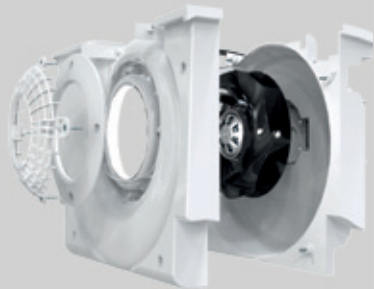
Diamantový výměník tepla



Jedinečný, vysoce účinný výměník tepla pro nejvyšší energetickou účinnost

Unikátní výměník tepla ve tvaru diamantu obsahuje obzvláště velkou předávací plochu čímž je docíleno nejvyšší efektivity. Rozdílné výšky průtokových kanálků zajišťují rovnoměrný průtok vzduchu a minimalizují tlakové ztráty. Je zapotřebí méně energie k překonání vzduchového odporu.

Ventilátory



Nejnovější technologie ventilátorů - pro tichý, energeticky úsporný provoz

Předsazené usměrňovací mřížky, spirálový plášť a rotor ebm-papst RadiCal zajišťují optimální proudění vzduchu. Tím je zaručen nejen velmi tichý provoz, ale také obzvláště nízká spotřeba elektrické energie. Takové je naše vysoce kvalitní a inovativní řešení, které vychází z ověřených technologií.

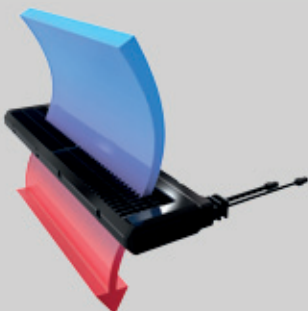
Modulační bypass



Komfortní vnitřní klima díky inteligentnímu řízení rekuperace tepla

Bypass řídí přesný stupeň rekuperace tepla a tím ovlivňuje teplotu přiváděného vzduchu. Modulační bypass se přitom orientuje podle optimální komfortní teploty, která je stanovena na základě informací teplotních a vlhkostních čidel a dle inteligentního algoritmu.

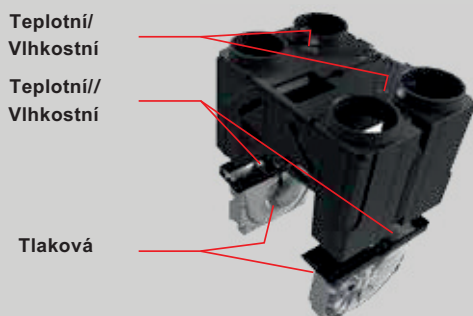
Předehřivací registr



Inteligentní předehřívání přiváděného venkovního vzduchu - pro optimální energetickou účinnost

Modulační registr předehřevu se perfektně přizpůsobí teplotě, objemovému průtoku a vlhkosti vzduchu a zajišťuje potřebnou teplotu přiváděného venkovního vzduchu pro energeticky účinný provoz za všech venkovních teplot. Díky velkému povrchu a tvaru "Delta" je tlaková ztráta zanedbatelně nízká. Toto ještě více snižuje spotřebu elektrické energie.

Čidla



Perfektní provoz díky inteligentnímu řízení

Jednotlivá čidla větrací jednotky detekují nepřetržitě teplotu, vzdušnou vlhkost a tlak. To umožňuje přesné řízení modulačního bypassu, přehřívacího registru, ovládnání průtoku vzduchu Flow Control a optimální řízení vlhkosti. Díky přesnému ovládnání větrací jednotky pomocí čidel je dosaženo perfektního vnitřního klima.

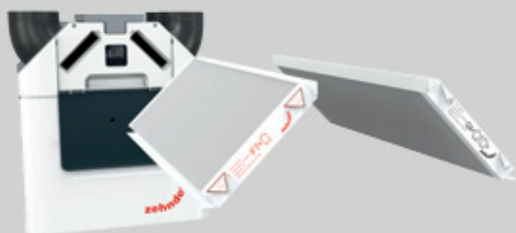
Komfortní teplota



Optimální teploty přiváděného vzduchu díky komfortní technologii

Vnímání teploty lidmi závisí na aktuální venkovní teplotě a průměrné venkovní teplotě v posledních dnech. Inteligentní řízení Zehnder ComfoAir Q proto vyrovnává teplotu přiváděného vzduchu podle aktuálních potřeb uživatelů. Tím větrací jednotky Zehnder po celý rok významně přispívají ke komfortnímu vnitřnímu klima - pro spokojenost Vašich zákazníků.

Filtry



Optimální hygiena díky vysoce výkonné filtraci

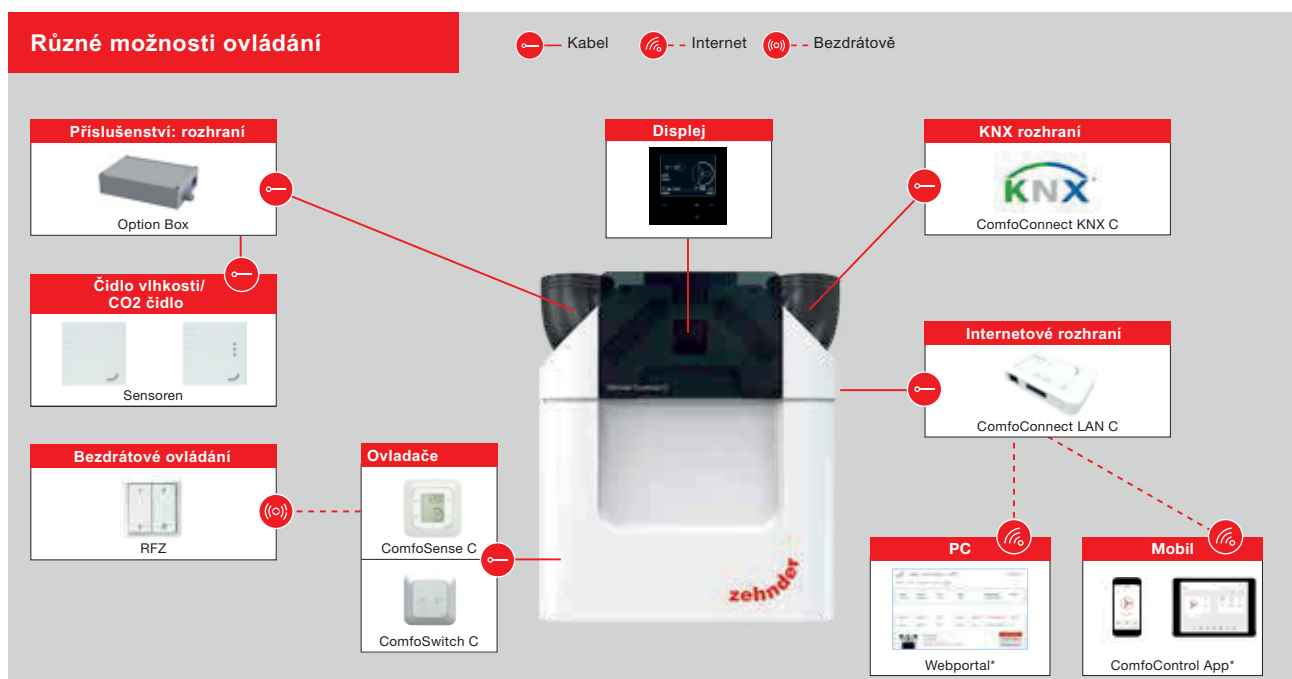
100 % utěsnění a maximální filtrační plocha zabraňují proniknutí prachu do místnosti. A aby vzduch zůstal čistý a zdravý trvale, upozorňuje výstražný indikátor na včasnou výměnu filtru. Vedle uplynulé doby zohledňuje indikátor také přenesené množství vzduchu.

Flow Control - ovládnání průtoku vzduchu



Nové a patentované: Inovativní technologie čidel automaticky zajišťuje vyvážené množství přiváděného a odváděného vzduchu. Toto ovládnání průtoku vzduchu Flow Control zaručuje maximální účinnost rekuperace tepla. Navíc ušetříte čas během uvádění do provozu, protože vyvážení vzduchových množství probíhá automaticky, otáčky nemusíte nastavovat manuálně.

Ovládání



| Ovladač | Popis | Číslo výrobku | Požadované příslušenství |
|---|------------------------------|---------------|--|
| Displej na jednotce | Displej integrovaný z výroby | - | - |
| Externí ovladače | Ovladač ComfoSense C55 | 655 010 225 | - |
| | Ovladač ComfoSense C67 | 655 010 235 | |
| | Ovladač ComfoSwitch C55 | 655 010 245 | |
| | Ovladač ComfoSwitch C67 | 655 010 255 | |
| Bezdrátové ovládání | Rádiové ovládání RF | 655 000 755 | Ovladač ComfoSense C |
| Čidla (propojení kabelem, 0 - 10 V řídicí napětí) | CO2 čidlo | 659 000 340 | Optionbox |
| | Čidlo vlhkosti | 659 000 330 | |
| Aplikace - mobil, tablet, webportal | Rozhraní ComfoConnect LAN C | 655 011 100 | Přístup k internetu + Router se vstupem WLAN |
| Napojení na KNX inteligenci | Rozhraní ComfoConnect KNX C | 655 011 120 | |

Všechny komponenty lze vzájemně kombinovat. Při použití více než 4 komponent je zapotřebí rozbočovač Zehnder ComfoSplitter *
 K napojení je zapotřebí přístup k internetu a router se vstupem WLAN
 ** Webportal: uvedení na trh nejdříve koncem r. 2017

Funkce ovladačů

Větrací jednotka

- Průvodce zprovozněním
- Průvodce výměnou filtrů
- Okamžitá informace o ušetřené energii a aktuální spotřebě energie
- Adaptivní řízení komfortní teploty
- Flow-Control, Konstantní průtok a konstantní řízení otáček ventilátorů
- 4 Stupně provozu, nastavení délky trvání pro boost a nepřítomnost
- Týdenní plánovací kalendář
- Řízení modulačního elektrického předehřivacího registru
- Samostatně nastavitelný přívod a odvod vzduchu, možnost odstavení
- Funkce protizámrazové ochrany
- Aktivace programu otevřený oheň (krb v domě)
- Řízení ComfoCool Q600 (pouze u ComfoAir Q600)

Option Box

- Řízení a napájení solankového zemního výměníku ComfoFond-L Q
- Nastavení tlačítek nárazového větrání (koupelnový spínač)
- Řízení dohřívavače 0-10 V
- Provozní řízení čidla (CO2, vlhkostní)

Souhrnný popis zařízení

Větrací jednotka Zehnder ComfoAir Q450 TR s integrovaným displejem

Zehnder ComfoAir Q450 TR je centrální, kompaktní větrací jednotka s rekuperací tepla a integrovaným modulačním letním bypassem. Tato jednotka je určena pro novostavby i rekonstrukce. Plášť jednotky je tvořen z pozinkovaného a lakovaného ocelového plechu, který je akusticky a tepelně izolován. Úsporné stejnosměrné ventilátory s rotorem RadiCal a směrovou mřížkou zajišťují šetrný provoz s vysokou efektivitou. Přívodní a odtahový ventilátor je možné regulovat samostatně, hodnoty mohou být nastaveny v řádech jednotek procent pro dosažení konstantního průtoku vzduchu. Srdcem větrací jednotky Zehnder ComfoAir Q450 TR je křížový protiproudý výměník tepla z plastu s účinností zpětného zisku tepla až 95%.

Ovládání je zajištěno integrovaným displejem. Volitelně je možné rozšířit ovládání o externí ovládací zařízení (ComfoSense C nebo ComfoSwitch C), která se napojují kabelem (JYSTY 2x2x0,6) na větrací jednotku. Další možností je ovládání rozhraním Zehnder ComfoConnect LAN C nebo ComfoConnect KNX C. Veškerá provozní a chybová hlášení zobrazuje displej. Zehnder ComfoAir Q450 TR je dodávána s přívodním napájecím kabelem. Filtry jsou osazeny z čelní strany bez nutnosti otevírat jednotku při jejich výměně. Zehnder ComfoAir Q450 TR může být instalována zavěšením na stěnu (lišta je součástí dodávky) nebo samonosně na podstavci (volitelné příslušenství). Připojení na systém rozvodů vzduchu zajišťují 4 otočná vzduchová hrdla s průměrem DN160.

- Automatická protizámrazová ochrana + hlášení výměny filtrů
- G4 - 2 filtry v jednotce (volitelně třída filtrace F7)
- Automatický a teplotou řízený bypass
- Historie 3 posledních chybových hlášení
- Přívodní a odtahový ventilátor nezávisle odstavitelný
- Řízení komfortní teploty
- Nastavení parametru pro otevřený oheň v domě (krb)
- Výměník tepla: plast
- Ventilátory: EC-stejnosměrné radiální, nasávací směr proudění
- Filtr:
 - Odťah z interiéru: G4
 - Venkovní vzduch: G4
- Napojení kondenzátu: DN 32
- Vzduchová hrdla: 4x DN160, otočná
- Síťové napájení: 230V, 50 Hz
- Přípustný rozsah teplot: od +7°C do +40°C v místě instalace
- Akustický výkon (min/max):
 - Odťah: 42,0 dB(A) / 53,0 dB(A)
 - Přívod: 52,0 dB(A) / 70,0 dB(A)
- Předpokládaná účinnost rekuperace tepla: až 93%
- Průtoky:
 - max 450 m³/h při 200 Pa externí tlakové ztráty
 - min 40 m³/h při 10 Pa externí tlakové ztráty

- Spotřeba energie:
 - max 175 W (bez elektrického předehřívacího registru)
- Elektrická účinnost:
 - 0,2 Wh/m³ při 315 m³/h
- Rozměry:
 - Výška: s hrdly 850 mm
 - Šířka: s hrdly nahoru 775 mm, do boku 789 mm
- Hloubka: 570 mm
- Typ: ZEHNDER větrací jednotka ComfoAir Q450 TR s integrovaným displejem
- Kategorie výrobku: Zehnder Comfosystems
- Číslo výrobku: 471502112, 471502113 (s entalpickým výměníkem)

Akustické údaje

Akustika výtlačku (přiváděný vzduch / odvětrávaný vzduch)*

| Bod měření | [m³/h] | [Pa] | 63 Hz [dB] | 125 Hz [dB] | 250 Hz [dB] | 500 Hz [dB] | 1000 Hz [dB] | 2000 Hz [dB] | 4000 Hz [dB] | 8000 Hz [dB] | Celkem [db(A)] |
|------------|--------|------|---------------|----------------|----------------|----------------|-----------------|-----------------|-----------------|-----------------|-------------------|
| 1 | 200 | 25 | 62,5 | 57,5 | 58,0 | 47,8 | 44,1 | 41,0 | 32,4 | 18,4 | 52,5 |
| 2 | 250 | 50 | 65,2 | 60,2 | 60,6 | 52,2 | 47,4 | 44,7 | 37,2 | 24,2 | 55,7 |
| 3 | 300 | 50 | 67,2 | 62,2 | 62,4 | 55,5 | 49,8 | 47,5 | 40,7 | 28,5 | 58,1 |
| 4 | 315 | 50 | 67,8 | 62,8 | 63,0 | 56,5 | 50,6 | 48,3 | 41,8 | 29,8 | 58,9 |
| 5 | 350 | 100 | 70,2 | 65,2 | 65,3 | 60,4 | 53,5 | 51,6 | 46,0 | 34,9 | 61,9 |
| 6 | 400 | 100 | 72,2 | 67,2 | 67,1 | 63,6 | 55,9 | 54,3 | 49,5 | 39,1 | 64,5 |
| 7 | 450 | 100 | 74,2 | 69,2 | 69,1 | 66,9 | 58,4 | 57,1 | 53,1 | 43,5 | 67,3 |
| 8 | 350 | 150 | 71,1 | 66,1 | 66,2 | 61,9 | 54,7 | 52,9 | 47,7 | 36,9 | 63,2 |
| 9 | 350 | 200 | 72,1 | 67,1 | 67,1 | 63,4 | 55,8 | 54,2 | 49,4 | 39,0 | 64,4 |
| 10 | 400 | 200 | 73,8 | 68,8 | 68,7 | 66,3 | 58,0 | 56,6 | 52,5 | 42,7 | 66,8 |
| 11 | 450 | 200 | 75,7 | 69,8 | 69,6 | 67,8 | 59,1 | 57,9 | 54,2 | 44,8 | 69,3 |

Akustika nasávání (odváděný vzduch / venkovní vzduch)*

| Bod měření | [m³/h] | [Pa] | 63 Hz [dB] | 125 Hz [dB] | 250 Hz [dB] | 500 Hz [dB] | 1000 Hz [dB] | 2000 Hz [dB] | 4000 Hz [dB] | 8000 Hz [dB] | Celkem [db(A)] |
|------------|--------|------|---------------|----------------|----------------|----------------|-----------------|-----------------|-----------------|-----------------|-------------------|
| 1 | 200 | 25 | 50,6 | 45,6 | 50,1 | 35,1 | 24,1 | 19,1 | 14,4 | 17,9 | 42,4 |
| 2 | 250 | 50 | 53,3 | 48,3 | 51,6 | 38,8 | 27,4 | 22,9 | 17,9 | 18,5 | 44,2 |
| 3 | 300 | 50 | 55,2 | 50,2 | 52,7 | 41,4 | 29,8 | 25,7 | 20,4 | 18,9 | 45,7 |
| 4 | 315 | 50 | 55,8 | 50,8 | 53,0 | 42,3 | 30,5 | 26,6 | 21,2 | 19,0 | 46,2 |
| 5 | 350 | 100 | 58,2 | 53,2 | 54,3 | 45,5 | 33,4 | 30,0 | 24,3 | 19,4 | 48,1 |
| 6 | 400 | 100 | 60,1 | 55,1 | 55,4 | 48,1 | 35,8 | 32,8 | 26,8 | 19,8 | 49,8 |
| 7 | 450 | 100 | 62,1 | 57,1 | 56,5 | 50,9 | 38,2 | 35,7 | 29,4 | 20,2 | 51,7 |
| 8 | 350 | 150 | 59,1 | 54,1 | 54,8 | 46,7 | 34,5 | 31,3 | 25,5 | 19,6 | 48,9 |
| 9 | 350 | 200 | 60,0 | 55,0 | 55,3 | 48,0 | 35,7 | 32,7 | 26,7 | 19,8 | 49,8 |
| 10 | 400 | 200 | 61,7 | 56,7 | 56,3 | 50,4 | 37,8 | 35,1 | 28,9 | 20,2 | 51,4 |
| 11 | 450 | 200 | 63,6 | 58,6 | 57,3 | 52,8 | 40,0 | 37,7 | 31,3 | 20,5 | 53,2 |

Akustické parametry jednotky v místě instalace*

| Bod měření | [m³/h] | [Pa] | 63 Hz [dB] | 125 Hz [dB] | 250 Hz [dB] | 500 Hz [dB] | 1000 Hz [dB] | 2000 Hz [dB] | 4000 Hz [dB] | 8000 Hz [dB] | Celkem [db(A)] |
|------------|--------|------|---------------|----------------|----------------|----------------|-----------------|-----------------|-----------------|-----------------|-------------------|
| 1 | 200 | 25 | 44,1 | 39,1 | 44,4 | 35,4 | 30,9 | 30,3 | 20,1 | 15,5 | 39,3 |
| 2 | 250 | 50 | 47,3 | 42,3 | 46,6 | 38,9 | 34,4 | 34,1 | 24,9 | 19,0 | 42,4 |
| 3 | 300 | 50 | 49,7 | 44,7 | 48,2 | 41,5 | 36,9 | 37,0 | 28,5 | 21,7 | 44,7 |
| 4 | 315 | 50 | 50,4 | 45,4 | 48,7 | 42,3 | 37,7 | 37,8 | 29,5 | 22,5 | 45,4 |
| 5 | 350 | 100 | 53,2 | 48,2 | 50,7 | 45,5 | 40,8 | 41,2 | 33,8 | 25,6 | 48,3 |
| 6 | 400 | 100 | 55,5 | 50,5 | 52,3 | 48,0 | 43,3 | 44,0 | 37,3 | 28,2 | 50,8 |
| 7 | 450 | 100 | 57,9 | 52,9 | 54,0 | 50,7 | 45,9 | 46,9 | 40,8 | 30,8 | 53,4 |
| 8 | 350 | 150 | 54,3 | 49,3 | 51,5 | 46,7 | 42,0 | 42,5 | 35,4 | 26,8 | 49,5 |
| 9 | 350 | 200 | 55,4 | 50,4 | 52,3 | 47,9 | 43,2 | 43,9 | 37,1 | 28,1 | 50,7 |
| 10 | 400 | 200 | 57,5 | 52,5 | 53,7 | 50,2 | 45,5 | 46,3 | 40,2 | 30,3 | 52,9 |
| 11 | 450 | 140 | 59,7 | 54,7 | 55,2 | 52,6 | 47,8 | 48,9 | 43,5 | 32,8 | 55,3 |

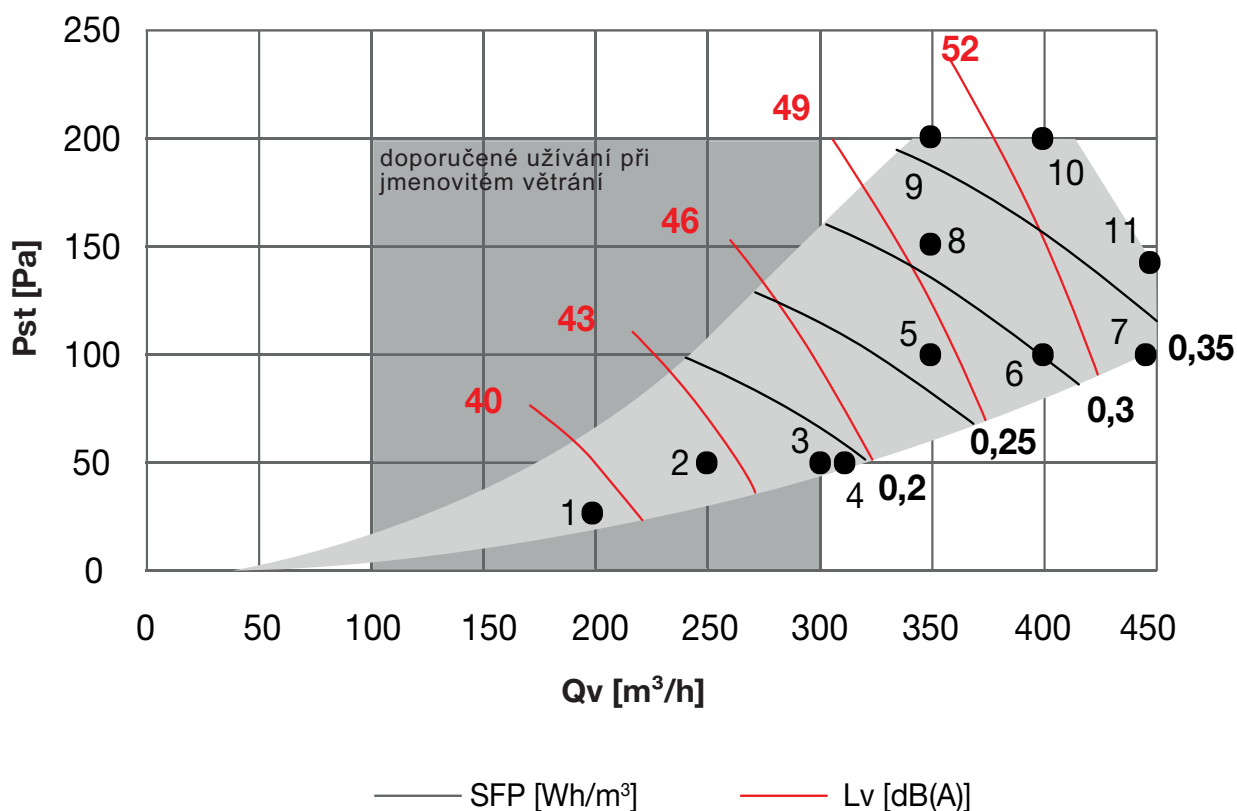
* Akustické parametry jednotky měřeny dle ISO 3741:2010
 Akustika nasávání/výtlačku měřena dle ISO 5135:1997 Lw v dB(A)
 na referenční ploše 10⁻¹²W

Údaje o výkonnosti

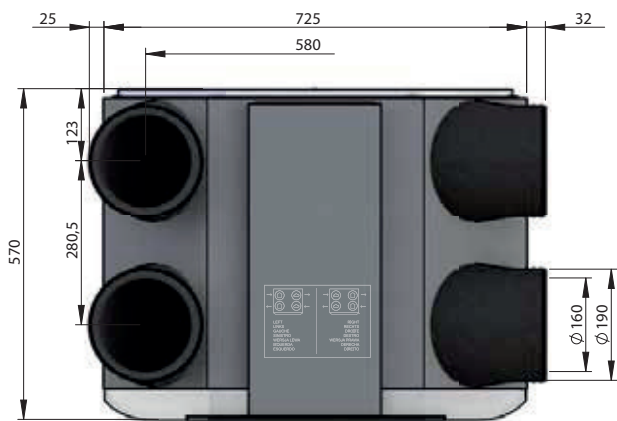
Výkon jednotky*

| Bod měření | [m ³ /h] | [Pa] | P [W] | cos φ | SFP [Wh/m ³] | Lw, výtlač [dB(A)] | Lw, sání [dB(A)] | Lw, jednotka [dB(A)] |
|------------|---------------------|------|-------|-------|--------------------------|--------------------|------------------|----------------------|
| 1 | 200 | 25 | 17 | 0,42 | 0,09 | 46,3 | 34,7 | 33,7 |
| 2 | 250 | 50 | 37 | 0,47 | 0,15 | 50,8 | 38,3 | 38,0 |
| 3 | 300 | 50 | 55 | 0,50 | 0,18 | 53,6 | 40,7 | 40,6 |
| 4 | 315 | 50 | 61 | 0,50 | 0,19 | 56,1 | 42,9 | 43,0 |
| 5 | 350 | 100 | 94 | 0,53 | 0,27 | 59,1 | 45,5 | 45,8 |
| 6 | 400 | 100 | 121 | 0,54 | 0,30 | 62,4 | 48,4 | 48,9 |
| 7 | 450 | 100 | 152 | 0,56 | 0,34 | 58,4 | 44,9 | 45,1 |
| 8 | 350 | 150 | 110 | 0,54 | 0,32 | 60,6 | 46,8 | 47,2 |
| 9 | 350 | 200 | 127 | 0,55 | 0,36 | 62,9 | 48,9 | 49,4 |
| 10 | 400 | 200 | 156 | 0,56 | 0,39 | 65,7 | 51,3 | 51,9 |
| 11 | 450 | 140 | 166 | 0,56 | 0,37 | 68,1 | 52,2 | 54,1 |

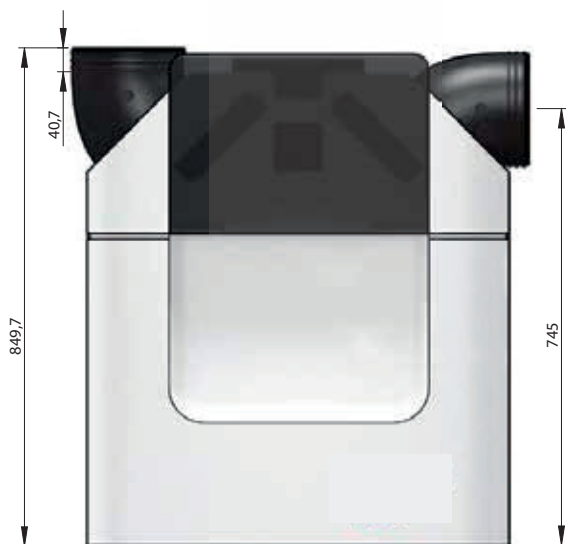
* SFP v Wh/m³ stanoveno dle EN13141-7:2010
cos phi při vypnutém předehřívacím registru



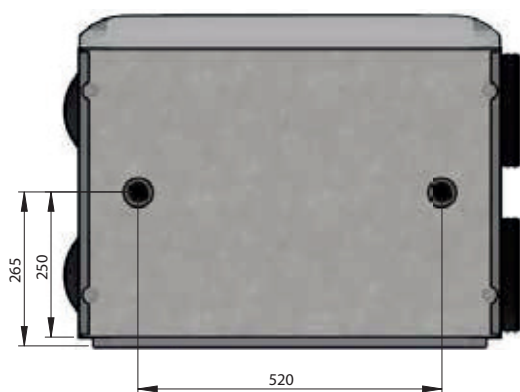
Rozměrový náčres



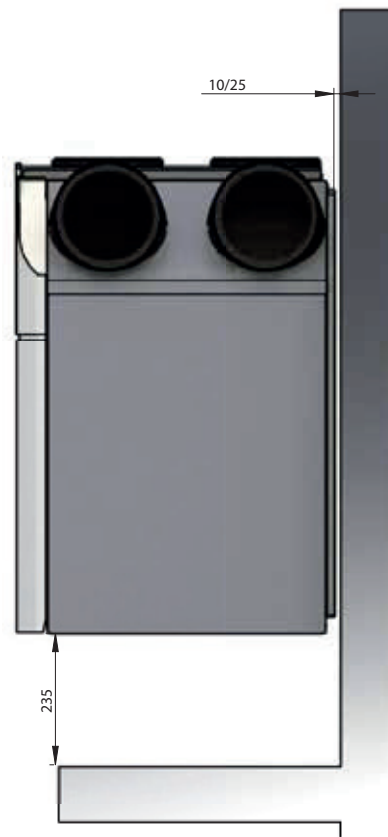
Půdorys



Čelní pohled

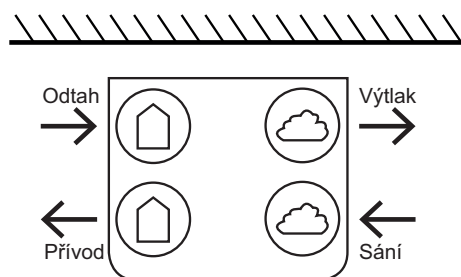


Spodní pohled

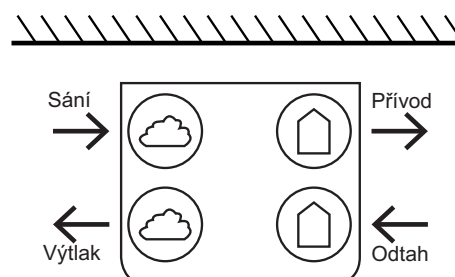


Boční pohled

Přiváděný/odváděný vzduch a venkovní/odvětrávaný vzduch



Nastavení LEVÁ (L): Přívod a odtah interiér vlevo



Nastavení PRAVÁ (R): Přívod a odtah interiér vpravo

Třídy energetické účinnosti

Třídy energetické účinnosti dle směrnice EU č. 1254/2014

Třídy energetické účinnosti

| | Číslo výrobku | Ovládání dle místního požadavku | Ovládání dle centrálního požadavku | Časové ovládání | Manuální ovládání | | |
|---------------------------|---------------|--|--|-----------------------------------|---------------------------|---------------------------|---------------------------|
| | | 2 x CO ₂ čidlo 659 000 340 | Option Box 471 502 007 + 1 x CO ₂ čidlo 659 000 340 a 1 x čidlo vlhkosti 659 000 330 | 2 x čidlo vlhkosti 659 000 330 | bez dalšího příslušenství | bez dalšího příslušenství | bez dalšího příslušenství |
| ComfoAir Q450 TR | 471 502 112 | A+ | A+ | A | A | | |
| ComfoAir Q450 TR Entalpie | 471 502 113 | A+ | A | A | A | | |

| Nařízení o poskytnutí informací pro měření WLA dle směrnice EU č. 1254/2014 Zařízení pro zpětný zisk tepla Zehnder ComfoAir Q450 | | | | | | | | | | | | |
|--|---|-------|-------|---|-------|-------|---|-------|-------|---|-------|-------|
| Jméno ochranné známky výrobce | Zehnder Group | | | Zehnder Group | | | Zehnder Group | | | Zehnder Group | | |
| Modelové označení výrobce | ComfoAir Q450 | | | ComfoAir Q450 | | | ComfoAir Q450 | | | ComfoAir Q450 | | |
| SEV [kWh/(m ² a)] specifická spotřeba energie (zima, přechodné období, teplo) | -80,0 | -40,7 | -15,5 | -80,7 | -41,2 | -16,0 | -82,3 | -42,6 | -17,2 | -84,8 | -44,7 | -19,1 |
| SEV třída | A+ | A | E | A+ | A | E | A+ | A+ | E | A+ | A+ | E |
| Typ větrací jednotky | Protiproudá | | | Protiproudá | | | Protiproudá | | | Protiproudá | | |
| Typ provozu | Víceступňový provoz | | | Víceступňový provoz | | | Řízení otáček | | | Řízení otáček | | |
| Druh systému se zpětným ziskem tepla | Rekuperační | | | Rekuperační | | | Rekuperační | | | Rekuperační | | |
| Účinnost předávání tepla [%] | 93 | | | 93 | | | 93 | | | 93 | | |
| Nejvyšší průtok vzduchu [m ³ /h] | 450 | | | 450 | | | 450 | | | 450 | | |
| Maximální spotřeba energie [W] | 245 | | | 245 | | | 245 | | | 245 | | |
| Hladina akustického výkonu [dB(A)] | 45 | | | 45 | | | 45 | | | 45 | | |
| Provozní průtok vzduchu [m ³ /h] | 315 | | | 315 | | | 315 | | | 315 | | |
| Provozní tlaková diference [Pa] | 50 | | | 50 | | | 50 | | | 50 | | |
| SEL [W/(m ³ /h)] | 0,18 | | | 0,18 | | | 0,18 | | | 0,18 | | |
| Ovládací faktor a typ ovládání | 1 Manuální ovládání | | | 0,95 Časové ovládání | | | 0,85 Centrální požadavek ovládání | | | 0,65 Ovládání dle místního požadavku | | |
| Zadání pro maximální vnitřní a vnější netěsnost - plný výkon [%] | Vnitřní: 0,6 | | | Vnitřní: 0,6 | | | Vnitřní: 0,6 | | | Vnitřní: 0,6 | | |
| | Vnější: 1,1 | | | Vnější: 1,1 | | | Vnější: 1,1 | | | Vnější: 1,1 | | |
| Směšování | - | | | - | | | - | | | - | | |
| Umístění a popis optického hlášení výměny filtrů | Varování na displeji jednotky nebo pokojovém ovladači | | | Varování na displeji jednotky nebo pokojovém ovladači | | | Varování na displeji jednotky nebo pokojovém ovladači | | | Varování na displeji jednotky nebo pokojovém ovladači | | |
| Internetová adresa pro stažení montážního a uživatelského návodu | www.zehnder.cz | | | www.zehnder.cz | | | www.zehnder.cz | | | www.zehnder.cz | | |
| Citlivost na kolísání tlaku ve výkonových stupních [%] | - | | | - | | | - | | | - | | |
| Vzduchotěsnost mezi interiérem a exteriérem [m ³ /h] | - | | | - | | | - | | | - | | |
| RSE [kWh/a] roční spotřeba energie (zima, přechodné období, teplo) | 808 | 271 | 226 | 791 | 254 | 209 | 745 | 208 | 163 | 677 | 140 | 95 |
| RUE [kWh/a] roční úspora energie na vytápění (zima, přechodné období, teplo) | 9150 | 4678 | 2115 | 9172 | 4689 | 2120 | 9216 | 4711 | 2130 | 9303 | 4756 | 2150 |

| Nařízení o poskytnutí informací pro měření WLA dle směrnice EU č. 1254/2014 Zařízení pro zpětný zisk tepla Zehnder ComfoAir Q450 ERV | | | | | | | | | | | | |
|---|---|-------|-------|---|-------|-------|---|-------|-------|---|-------|-------|
| Jméno ochranné známky výrobce | Zehnder Group | | | Zehnder Group | | | Zehnder Group | | | Zehnder Group | | |
| Modelové označení výrobce | ComfoAir Q450 ERV | | | ComfoAir Q450 ERV | | | ComfoAir Q450 ERV | | | ComfoAir Q450 ERV | | |
| SEV [kWh/(m²a)] specifická spotřeba energie (zima, přechodné období, teplo) | -73,8 | -37,8 | -14,6 | -74,8 | -38,5 | -15,1 | -76,9 | -40,1 | -16,3 | -80,6 | -42,7 | -18,4 |
| SEV třída | A+ | A | E | A+ | A | E | A+ | A | E | A+ | A+ | E |
| Typ větrací jednotky | Protiproudá | | | Protiproudá | | | Protiproudá | | | Protiproudá | | |
| Typ provozu | Víceúrovňový provoz | | | Víceúrovňový provoz | | | Řízení otáček | | | Řízení otáček | | |
| Druh systému se zpětným ziskem tepla | Rekuperační | | | Rekuperační | | | Rekuperační | | | Rekuperační | | |
| Účinnost předávání tepla [%] [%] | 82 | | | 82 | | | 82 | | | 82 | | |
| Nejvyšší průtok vzduchu[m³/h] | 450 | | | 450 | | | 450 | | | 450 | | |
| Maximální spotřeba energie [W] | 245 | | | 245 | | | 245 | | | 245 | | |
| Hladina akustického výkonu [dB(A)] | 45 | | | 45 | | | 45 | | | 45 | | |
| Provozní průtok vzduchu [m³/h] | 315 | | | 315 | | | 315 | | | 315 | | |
| Provozní tlaková diference [Pa] | 50 | | | 50 | | | 50 | | | 50 | | |
| SEL [W/(m³/h)] | 0,16 | | | 0,16 | | | 0,16 | | | 0,16 | | |
| Ovládací faktor a typ ovládání | 1 Manuální ovládání | | | 0,95 Časové ovládání | | | 0,85 Centrální požadavek ovládání | | | 0,65 Ovládání dle místního požadavku | | |
| Zadání pro maximální vnitřní a vnější netěsnost - plný výkon [%] | Vnitřní: 1,6 | | | Vnitřní: 1,6 | | | Vnitřní: 1,6 | | | Vnitřní: 1,6 | | |
| | Vnější: 1,1 | | | Vnější: 1,1 | | | Vnější: 1,1 | | | Vnější: 1,1 | | |
| Směšování | - | | | - | | | - | | | - | | |
| Umístění a popis optického hlášení výměny filtrů | Varování na displeji jednotky nebo pokojovém ovladači | | | Varování na displeji jednotky nebo pokojovém ovladači | | | Varování na displeji jednotky nebo pokojovém ovladači | | | Varování na displeji jednotky nebo pokojovém ovladači | | |
| Internetová adresa pro stažení montážního a uživatelského návodu | www.zehnder.cz | | | www.zehnder.cz | | | www.zehnder.cz | | | www.zehnder.cz | | |
| Citlivost na kolísání tlaku ve výkonových stupních [%] | - | | | - | | | - | | | - | | |
| Vzduchotěsnost mezi interiérem a exteriérem [m³/h] | - | | | - | | | - | | | - | | |
| RSE [kWh/a] roční spotřeba energie (zima, přechodné období, teplo) | 782 | 245 | 200 | 768 | 231 | 186 | 727 | 190 | 145 | 667 | 130 | 85 |
| RUE [kWh/a] roční úspora energie na vytápění (zima, přechodné období, teplo) | 8465 | 4327 | 1957 | 8521 | 4356 | 1970 | 8633 | 4413 | 1996 | 8858 | 4528 | 2047 |

ZGCZ_CS_Y_V0317_CZ, Změny vyhrazeny bez upozornění